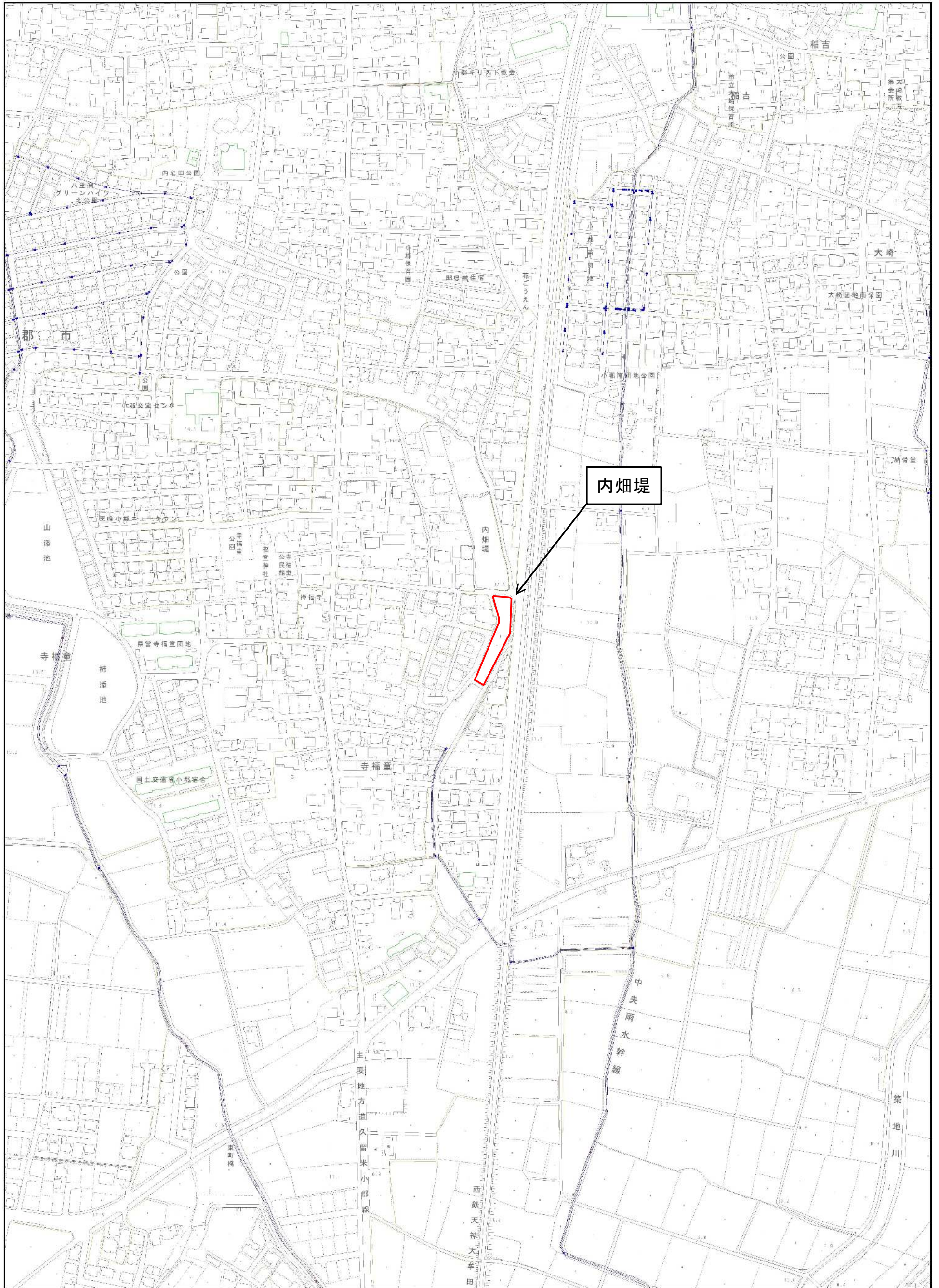




位置図



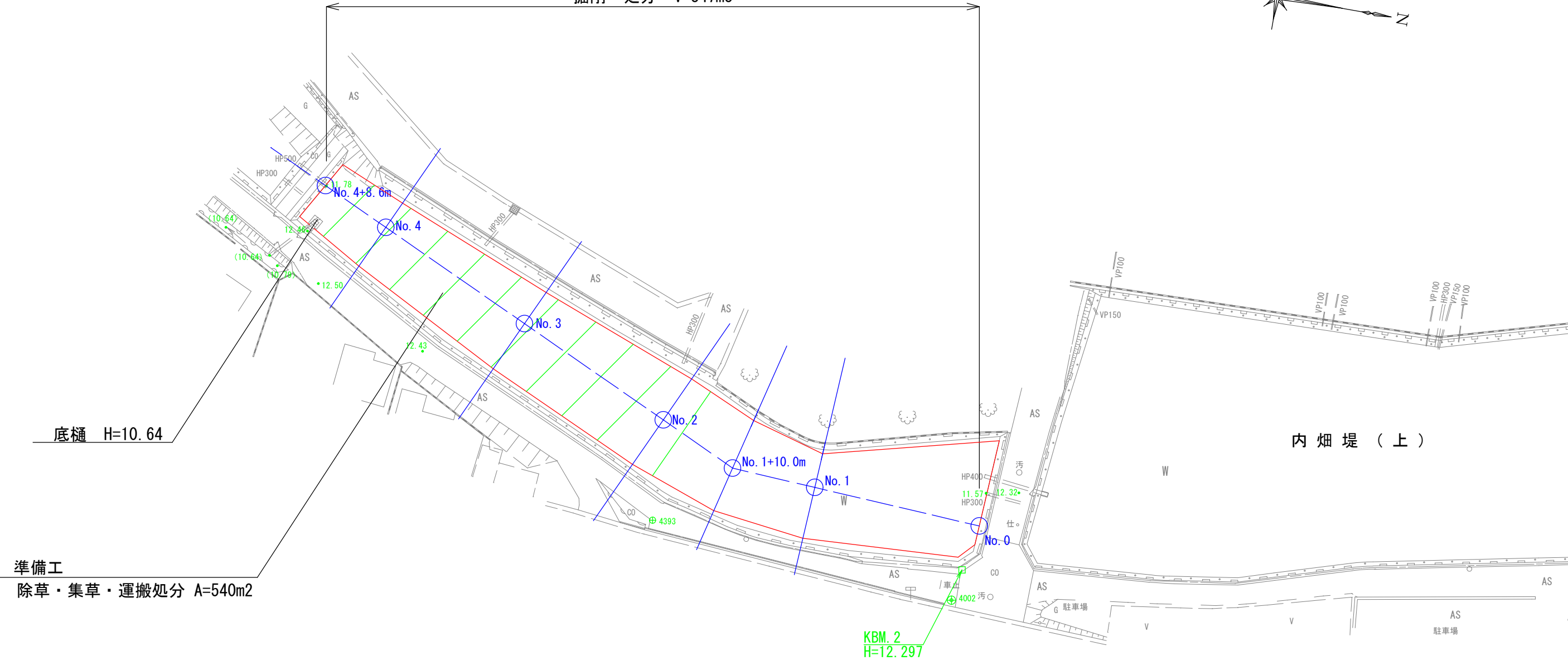
1/5,000

凡	例
計画浚渫範囲	
除草範囲	

※添加量に関して現地堆積土と配合試験及び六価クロム試験を行い、決定する。
 設計では、セメント系固化材50kg/m3を想定している。
 ※処分は第4種建設発生土（草混じり）を想定している。

内畑堤 平面図 S=1/500

地盤改良 A=963m²
 掘削・処分 V=347m³



準備工
 除草・集草・運搬処分 A=540m²

内畑堤（上）

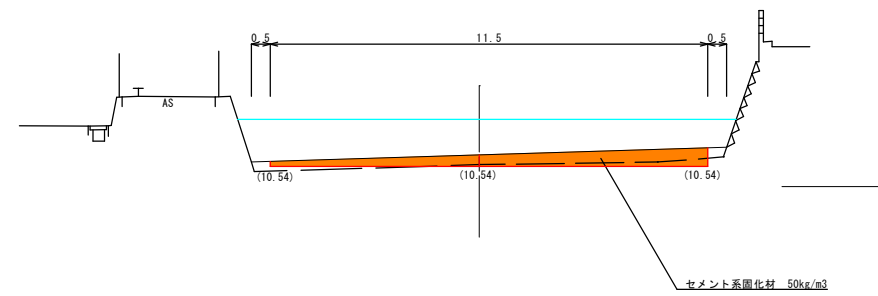
工事年度	令和7年度		
工事名	内畑堤・野口(小)堤土砂撤去工事		
工事箇所	小都市 寺福童・大原 地内		
図面名	平面図		
縮尺	1/500	図面番号	1/9
小都市役所			

内畑堤 横断図-1 S=1/100

NO. 1+10.0

GH= 10.84
FH= 10.54

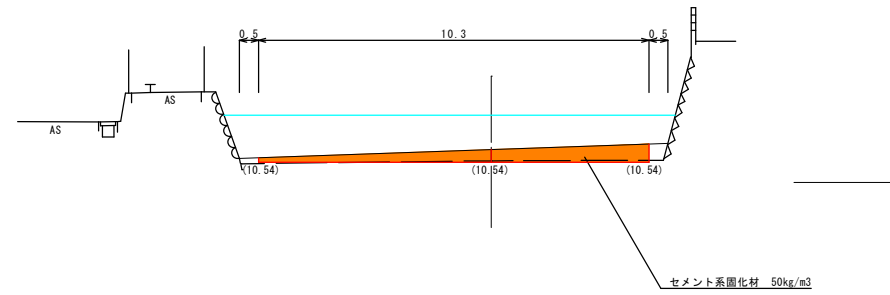
NO. 1+10.0	
単距離 (m)	10.0
浚渫土量 (m ³)	3.56
施工幅 (m)	11.5



NO. 1

GH= 10.87
FH= 10.54

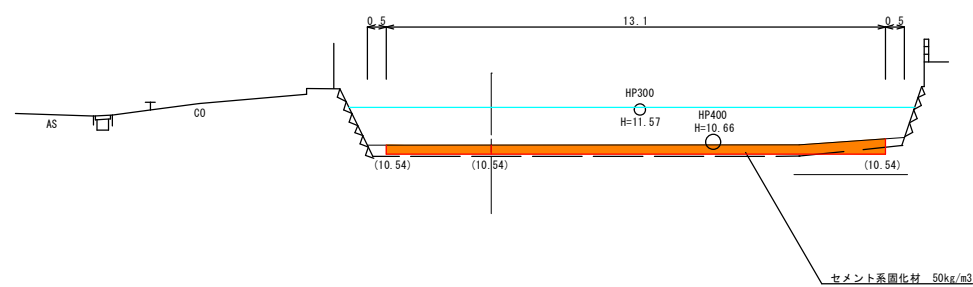
NO. 1	
単距離 (m)	20.0
浚渫土量 (m ³)	3.05
施工幅 (m)	10.3



NO. 0

GH= 10.78
FH= 10.54

NO. 0	
単距離 (m)	0.0
浚渫土量 (m ³)	3.38
施工幅 (m)	13.1

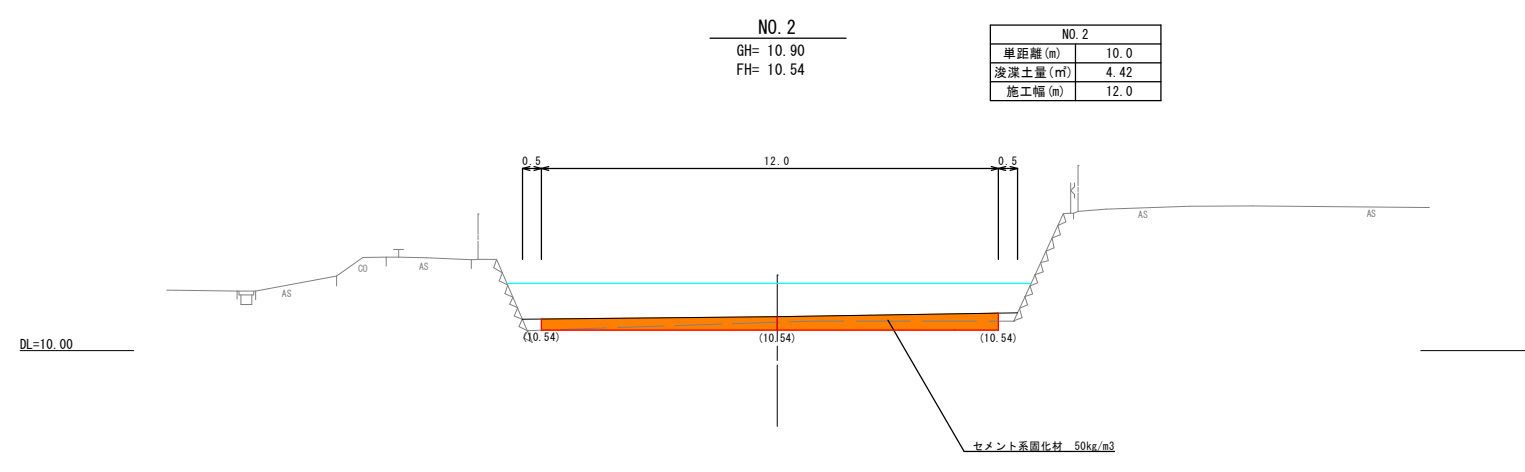
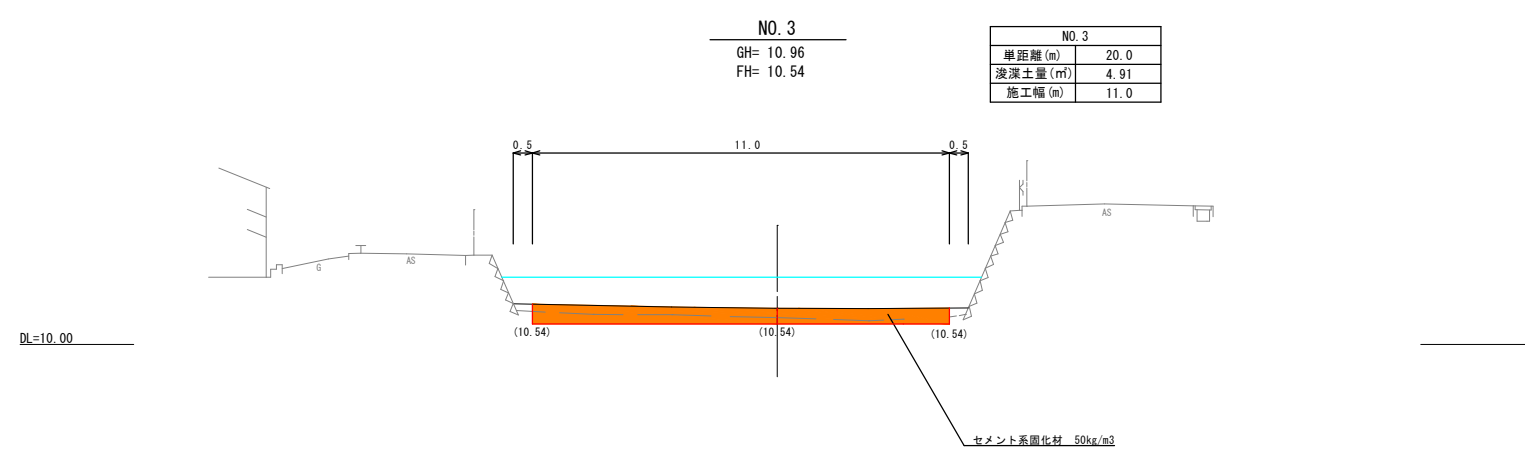
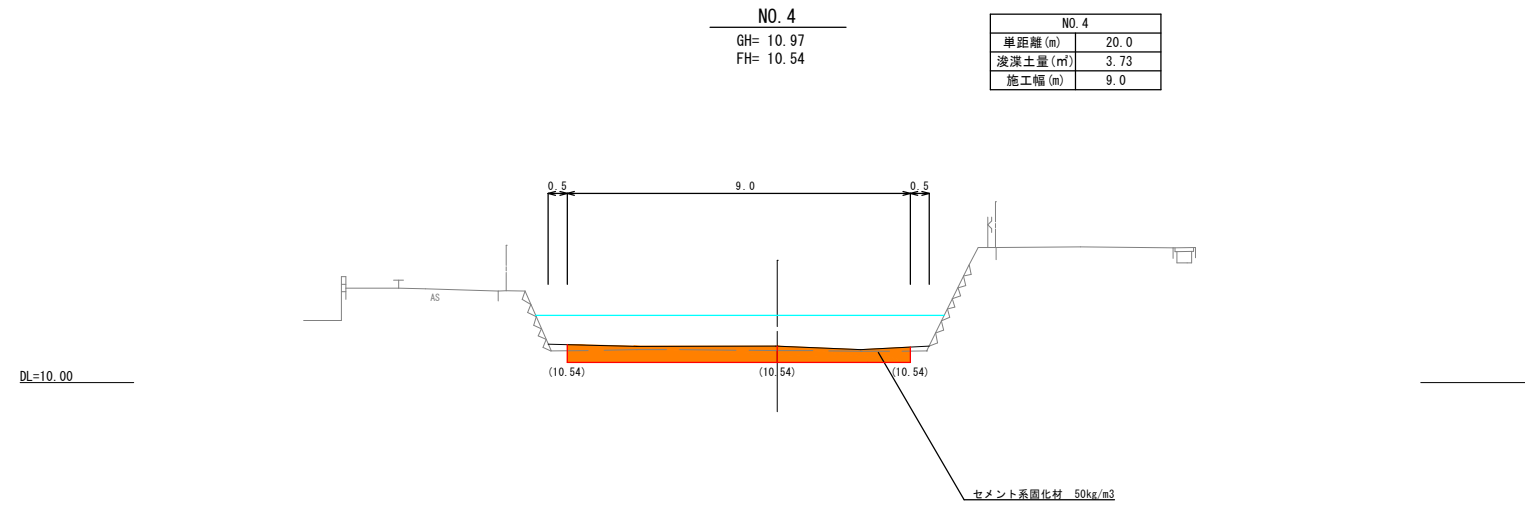


凡 例	
泥 上 高	—
浚 渫 土 量	■

A1原図 縮小図

工事年度	令和7年度
工事名	内畑堤・野口(小)堤土砂撤去工事
工事箇所	小都市 寺福家・大原 地内
図面名	横断図-1
縮 尺	1/100
図面番号	2/9
小都市役所	

内畑堤 横断図-2 S=1/100

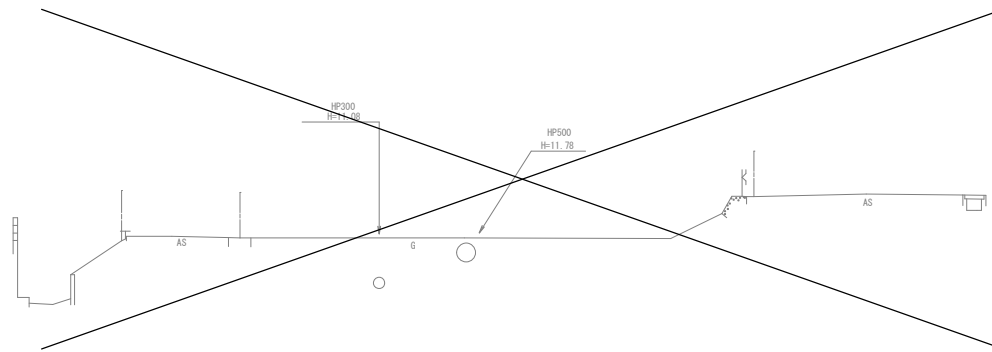


凡 例	
泥 上 高	———
浚 渫 土 量	■

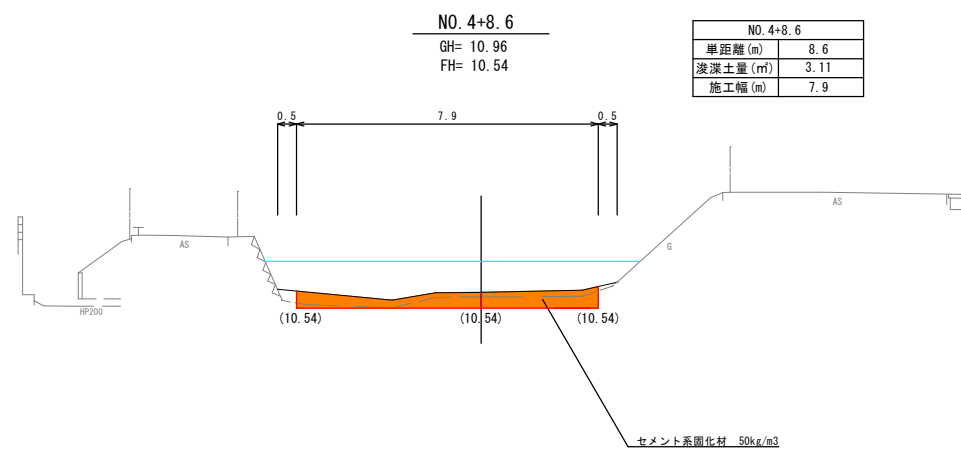
A1原図 縮小図	
工事年度	令和7年度
工事名	内畑堤・野口(小)堤土砂撤去工事
工事箇所	小都市 寺福家・大原 地内
図面名	横断図-2
縮尺	1/100
図面番号	3/9
小都市役所	

内畑堤 横断図-3 S=1/100

DL=10.00



DL=10.00



NO. 4+8.6
GH= 10.96
FH= 10.54

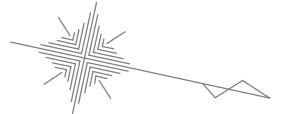
NO. 4+8.6	
単距離 (m)	8.6
浚渫土量 (m³)	3.11
施工幅 (m)	7.9

凡 例	
泥 上 高	——
浚渫土量	■

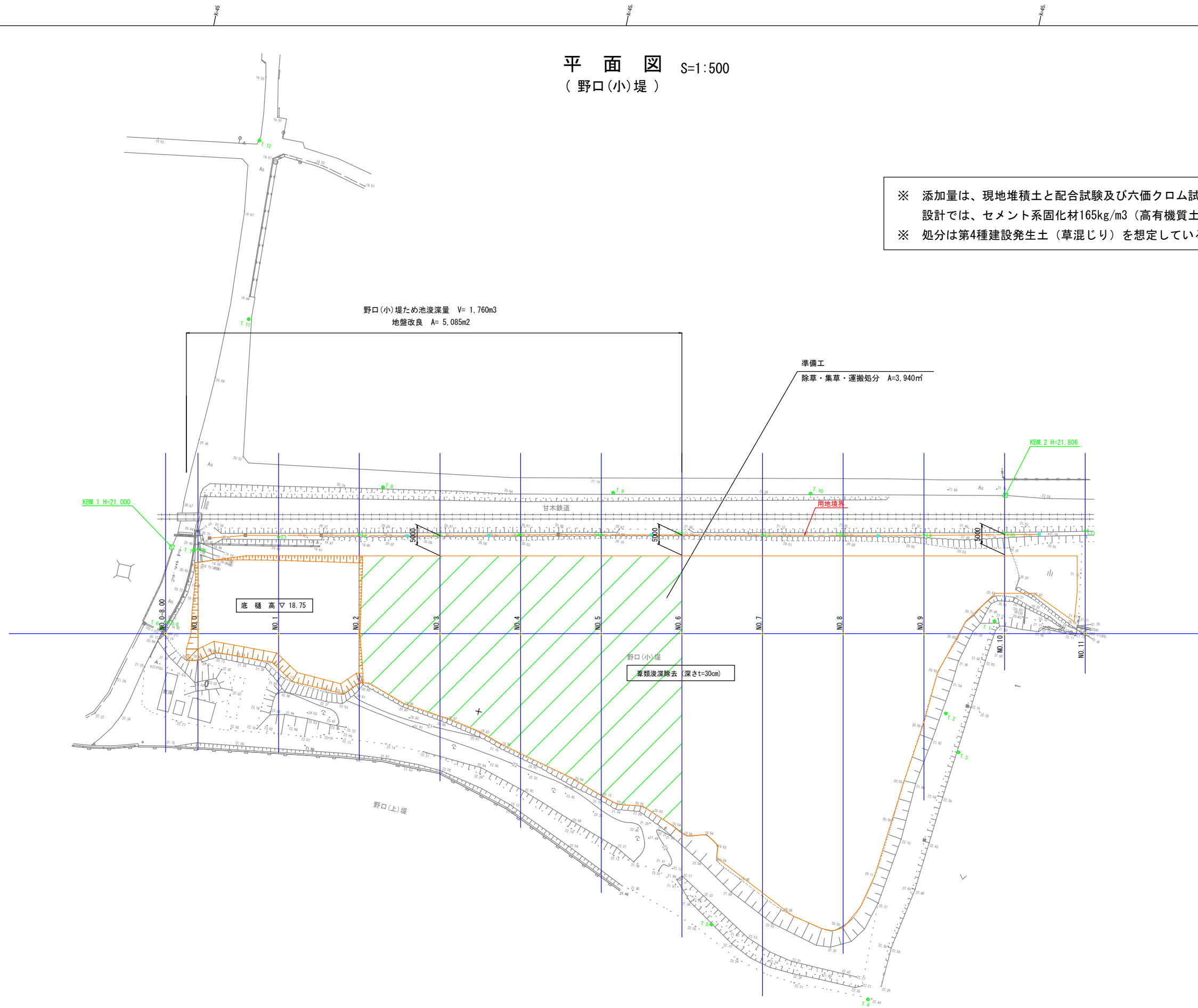
A1原図 縮小図

工事年度	令和7年度
工事名	内畑堤・野口(小)堤土砂撤去工事
工事箇所	小都市 寺福家・大原 地内
図面名	横断図-3
縮 尺	1/100
図面番号	4/9
小都市役所	

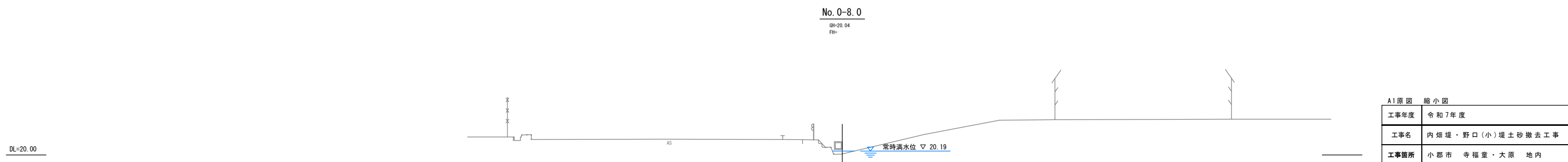
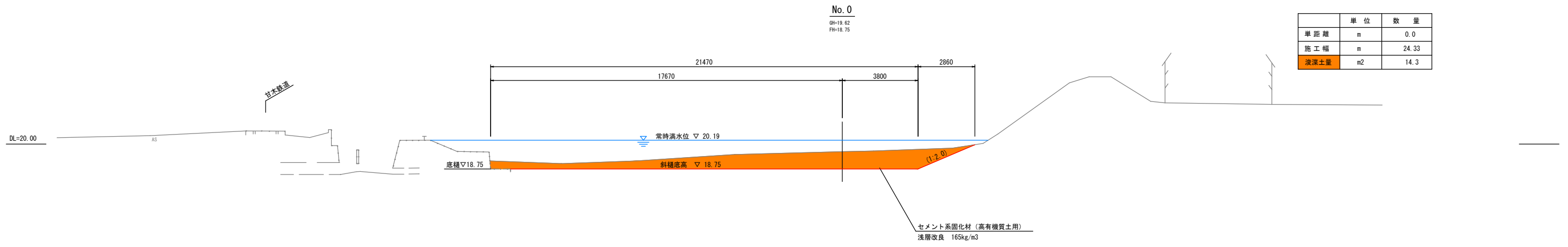
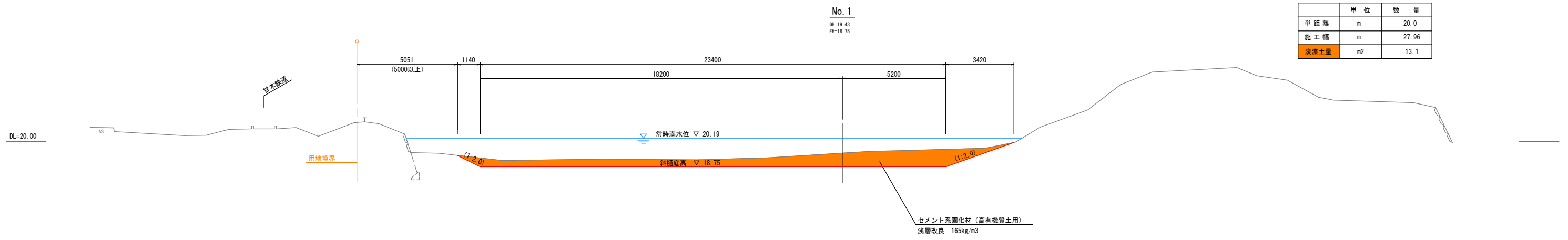
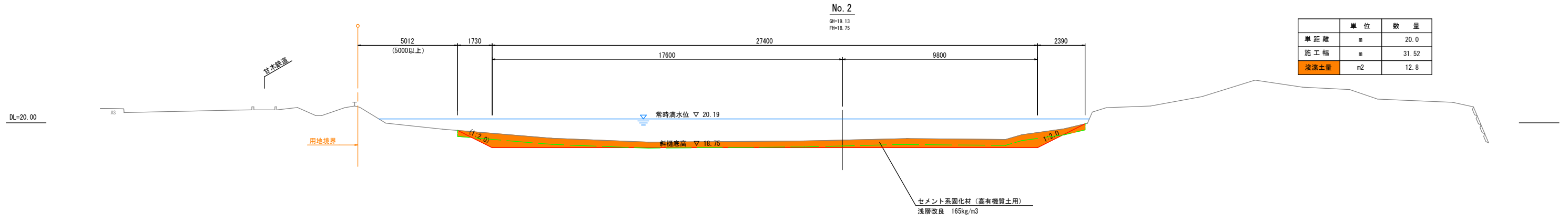
平面図 S=1:500
(野口(小)堤)



※ 添加量は、現地堆積土と配合試験及び六価クロム試験を行い、決定する。
 設計では、セメント系固化材165kg/m³ (高有機質土用) を想定している。
 ※ 処分は第4種建設発生土 (草混じり) を想定している。



横断図(1) S=1:100 (野口(小)堤)



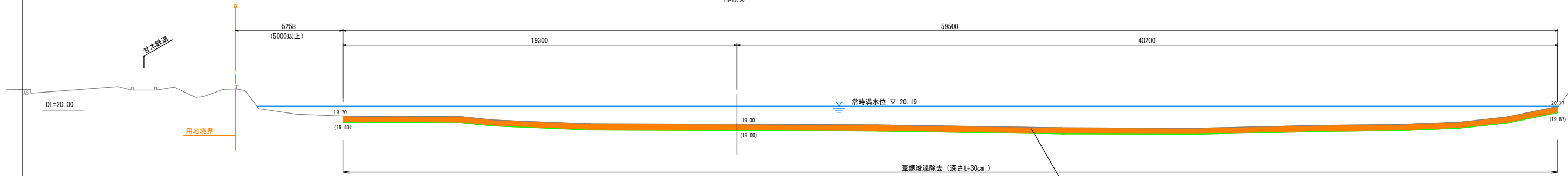
A1原図 縮小図

工事年度	令和7年度		
工事名	内畑堤・野口(小)堤土砂撤去工事		
工事箇所	小郡市 寺福堂・大原 地内		
図面名	横断図(1)		
縮尺	1:100	図面番号	6 / 9
小郡市役所			

横断図(2) S=1:100 (野口(小)堤)

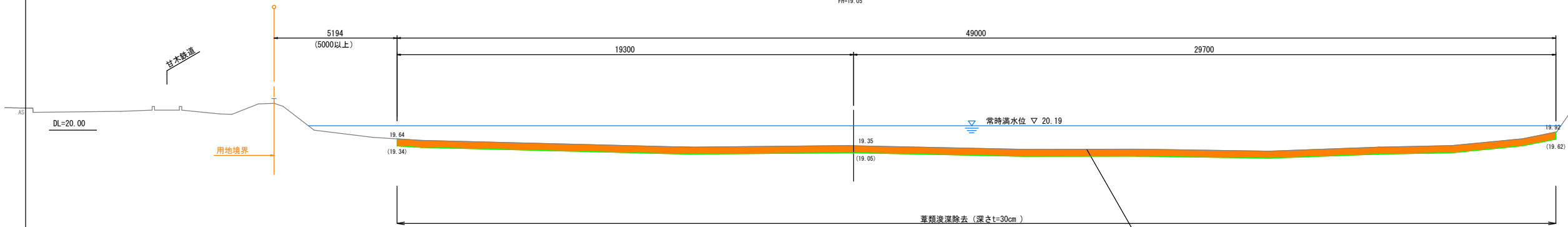
	単位	数量
単距離	m	20.0
施工幅	m	59.50
波深土量	m ²	17.9

No. 5
GH=19.30
FH=19.00



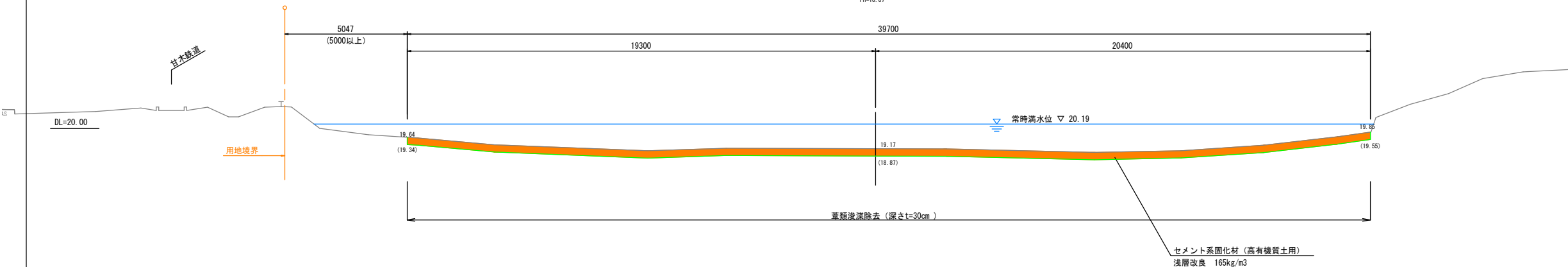
	単位	数量
単距離	m	20.0
施工幅	m	49.00
波深土量	m ²	14.7

No. 4
GH=19.35
FH=19.05



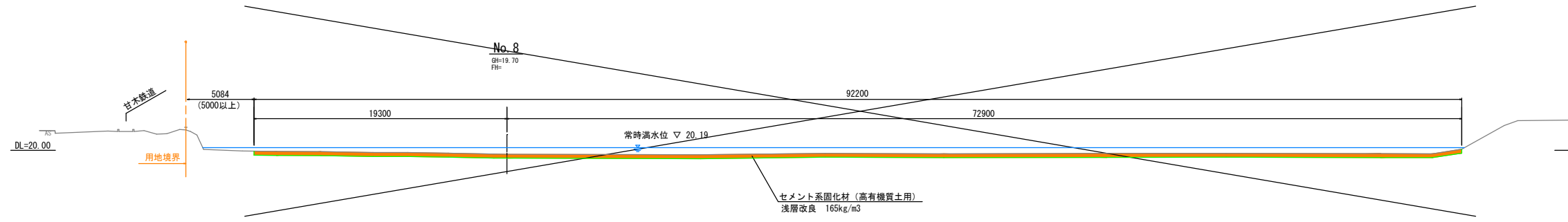
	単位	数量
単距離	m	20.0
施工幅	m	39.70
波深土量	m ²	11.9

No. 3
GH=19.17
FH=18.87

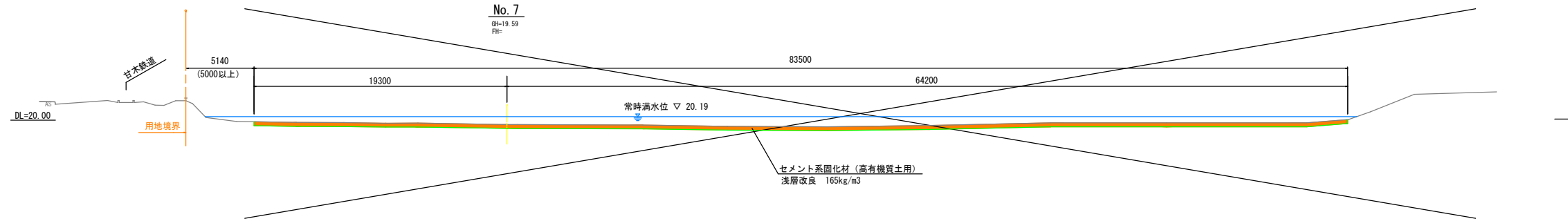


A1原図 縮小図	
工事年度	令和7年度
工事名	内畑堤・野口(小)堤土砂撤去工事
工事箇所	小都市 寺福堂・大原 地内
図面種類	横断図(2)
縮尺	1:100
図面番号	7 / 9
小都市役所	

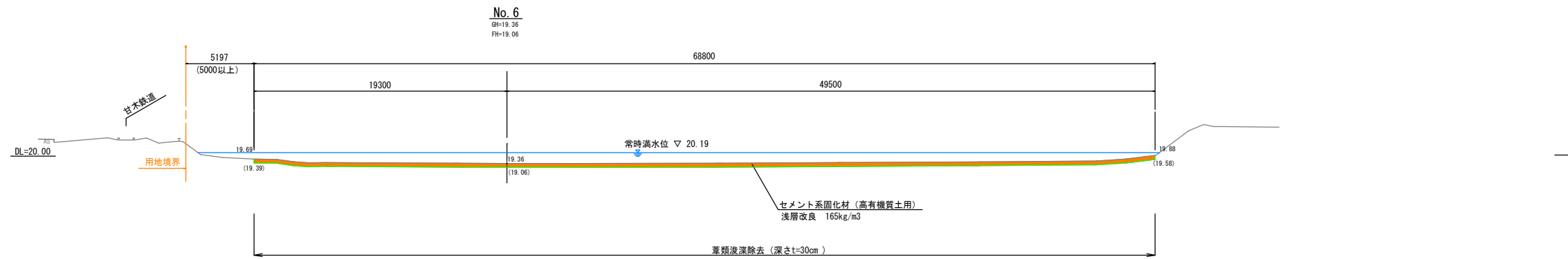
横断図(3) S=1:200
(野口(小)堤)



	単位	数量
単距離	m	20.0
施工幅	m	92.20
没込土量	m2	27.7



	単位	数量
単距離	m	20.0
施工幅	m	83.50
没込土量	m2	25.1

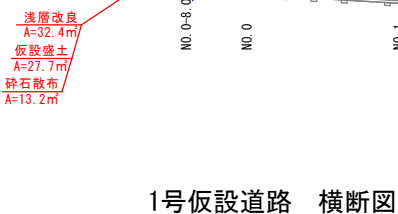
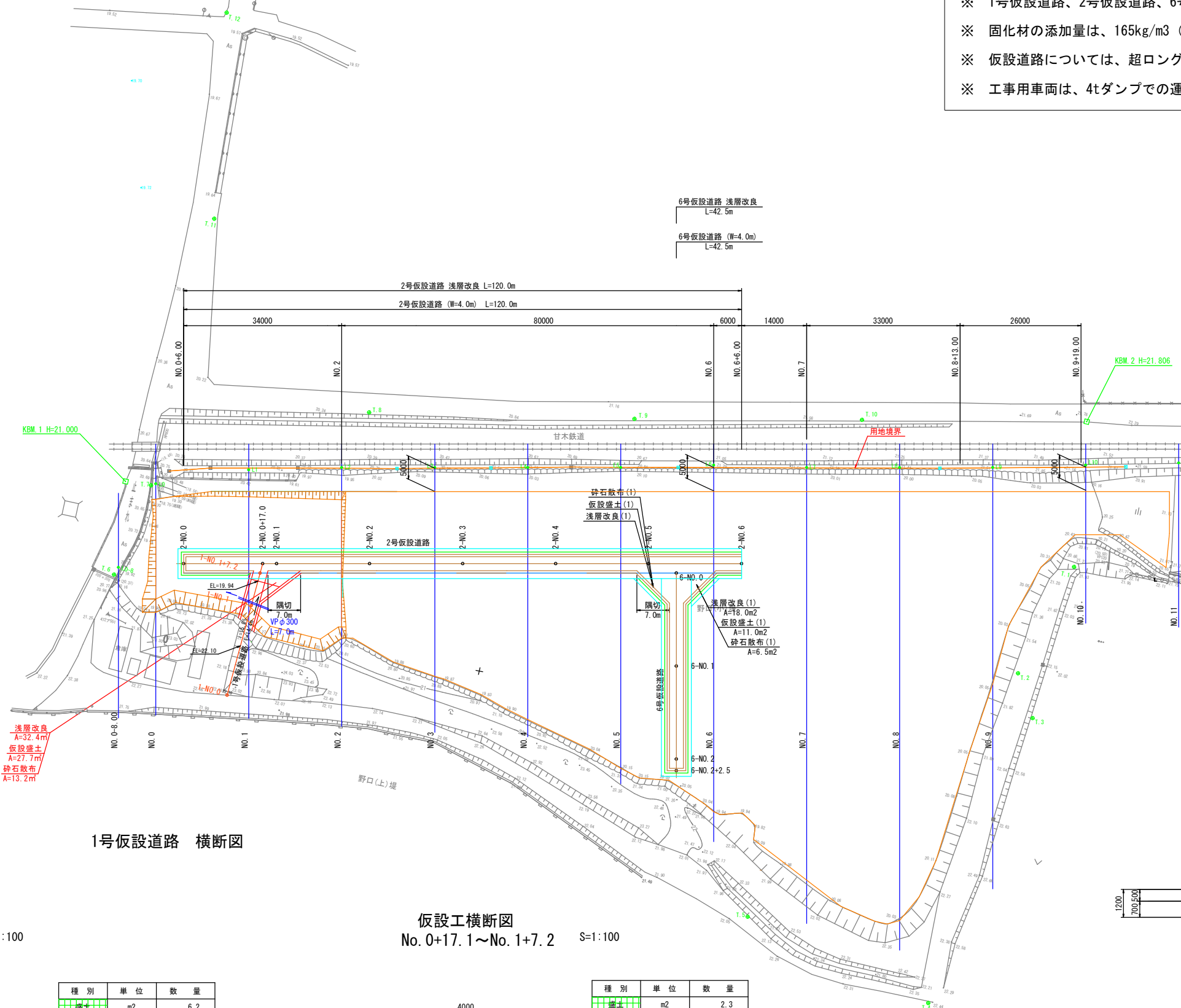


	単位	数量
単距離	m	20.0
施工幅	m	68.80
没込土量	m2	20.6

A1原図 縮小図			
工事年度	令和7年度		
工事名	内畑堤・野口(小)堤土砂撤去工事		
工事箇所	小郡市 寺福堂・大原 地内		
図面名	横断図(3)		
縮尺	1:200	図面番号	8 / 9
小郡市役所			

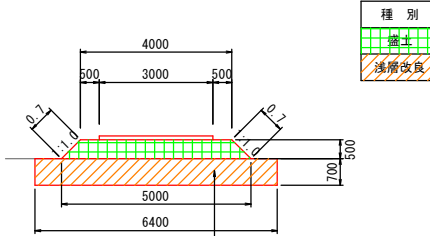
仮設工平面図 S=1:500 (野口(小)堤)

- ※ 1号仮設道路、2号仮設道路、6号仮設道路は、指定仮設とする
- ※ 固化材の添加量は、165kg/m³ (高有機土用) で設計している
- ※ 仮設道路については、超ロングアーム掘削機で作業できる範囲で設計している
- ※ 工事車両は、4tダンプでの運搬を想定している



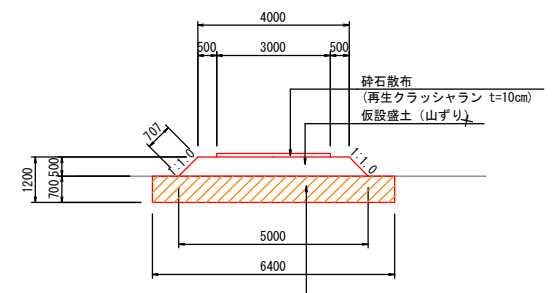
種別	単位	数量
砕石	m ²	6.2
浅層改良	m ²	3.7

仮設工横断面
No. 0+17.1~No. 1+7.2 S=1:100



種別	単位	数量
砕石	m ²	2.3
浅層改良	m ²	4.5

仮設工 標準断面図 S=1:100
(ため池内仮設道路)

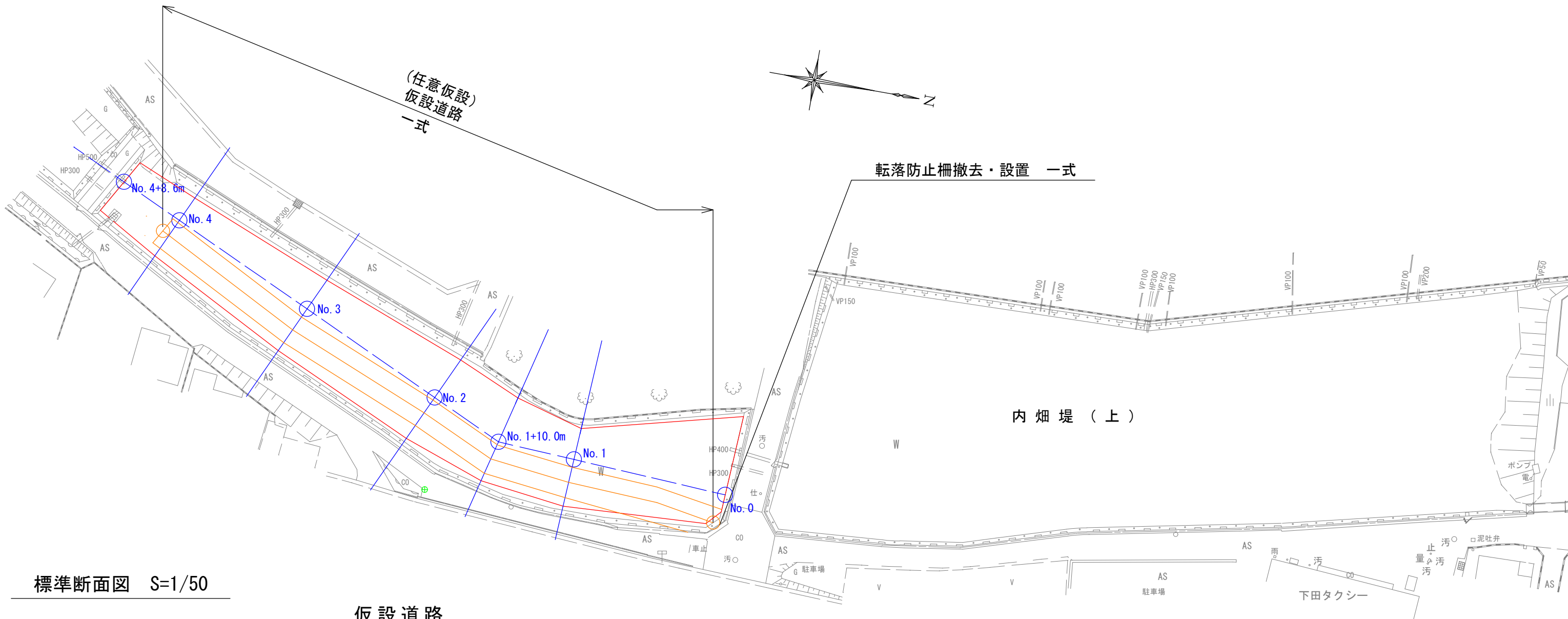


浅層改良(セメント系固化材 165kg/m³)
改良目標強度 q_u=50kN/m²

A1原図 縮小図

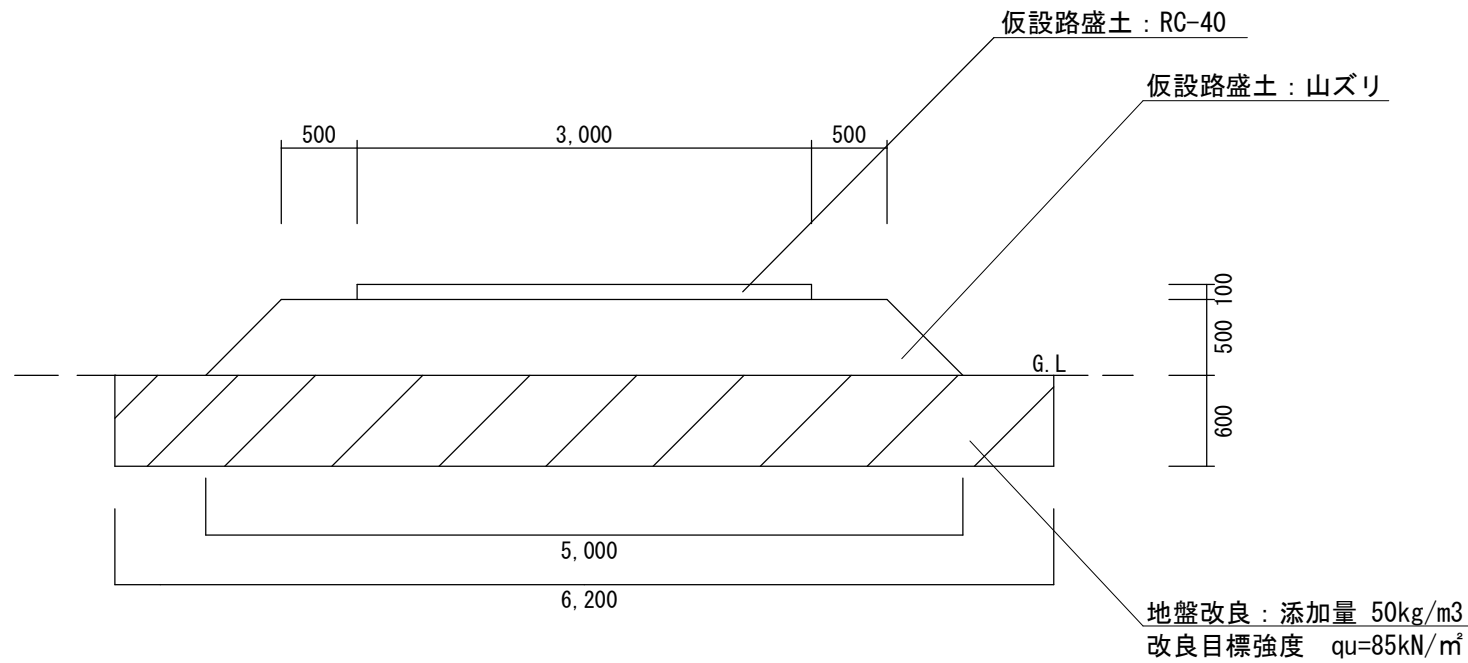
工事年度	令和7年度
工事名	内畑堤・野口(小)堤土砂撤去工事
工事箇所	小郡市 寺福堂・大原 地内
図面種類	仮設工平面図
縮尺	1:500
図面番号	9 / 9

小郡市役所



標準断面図 S=1/50

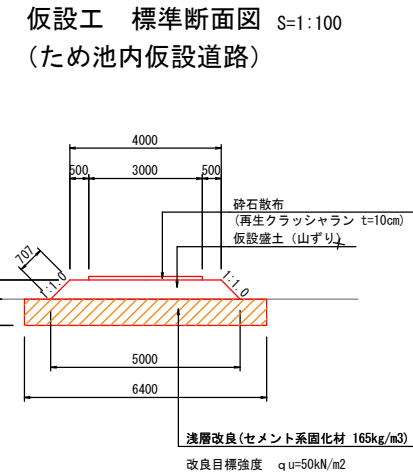
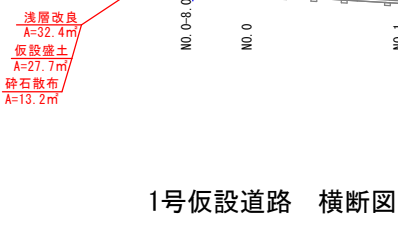
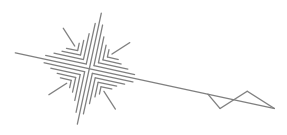
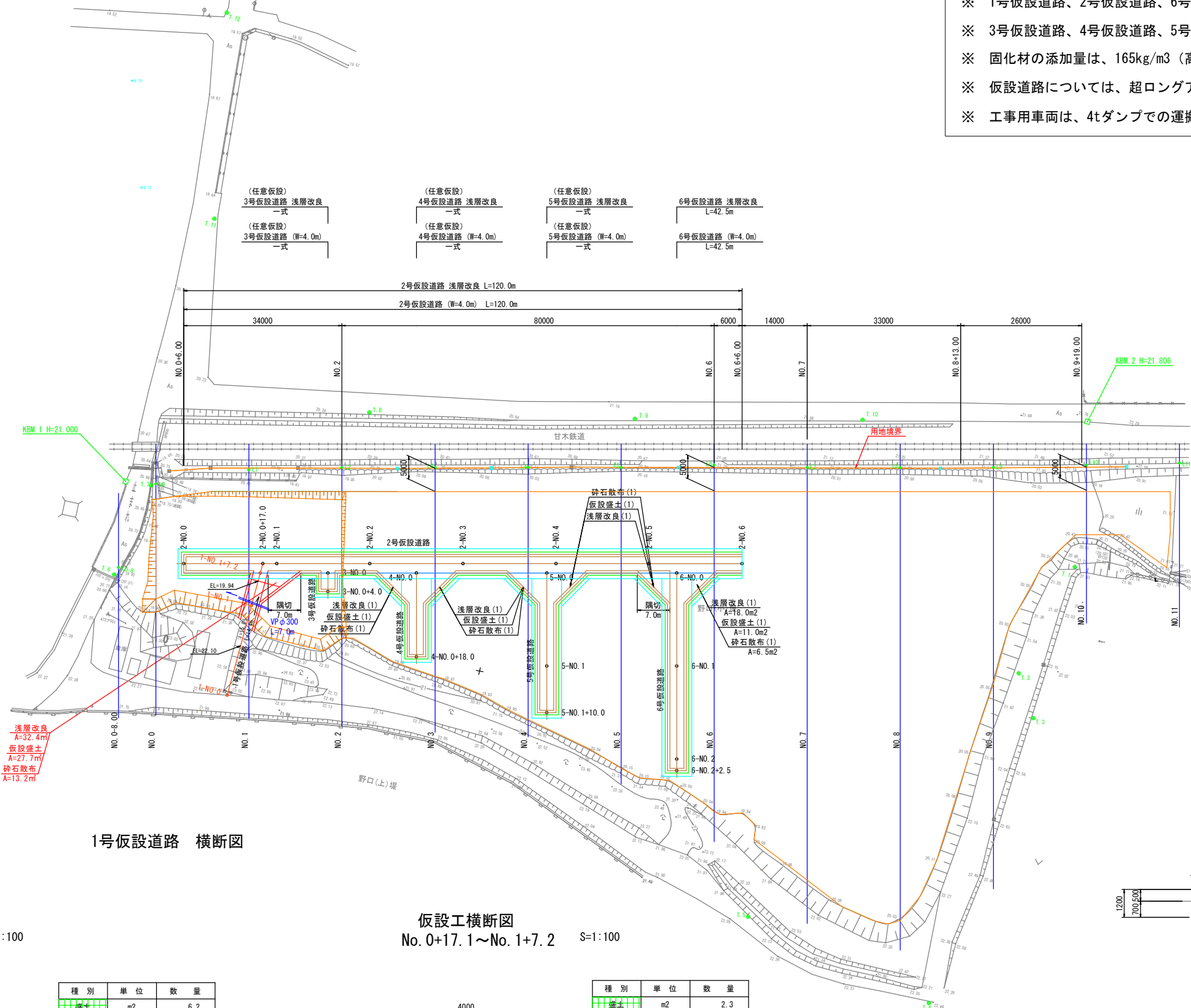
仮設道路



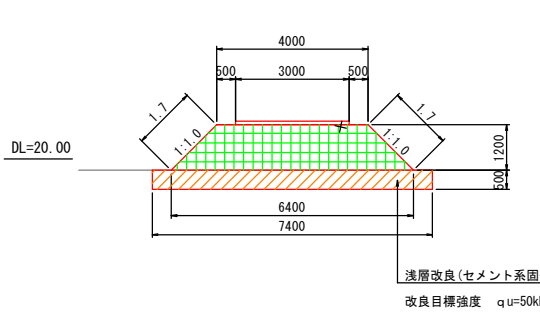
工事年度	令和7年度		
工事名	内畑堤・野口(小)堤土砂撤去工事		
工事箇所	小都市 寺福童・大原 地内		
図面名	仮設計画図		
縮尺	1/500	図面番号	1/2
小都市役所			

(参考図)
 仮設工平面図 S=1:500
 (野口(小)堤)

- ※ 1号仮設道路、2号仮設道路、6号仮設道路は、指定仮設とする
- ※ 3号仮設道路、4号仮設道路、5号仮設道路は、任意仮設とする
- ※ 固化材の添加量は、165kg/m³ (高有機土用) で設計している
- ※ 仮設道路については、超ロングアーム掘削機で作業できる範囲で設計している
- ※ 工事用車両は、4tダンプでの運搬を想定している

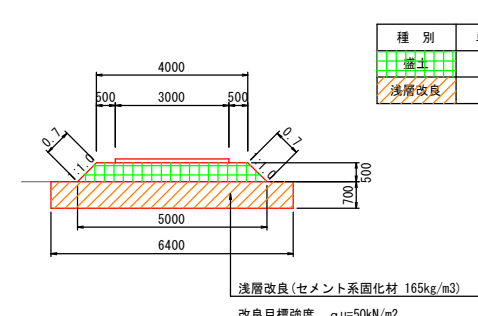


仮設工横断面
 No. 0+14.0~17.1 S=1:100



種別	単位	数量
盛土	m ²	6.2
浅層改良	m ²	3.7

仮設工横断面
 No. 0+17.1~No. 1+7.2 S=1:100



種別	単位	数量
盛土	m ²	2.3
浅層改良	m ²	4.5

A1原図 縮小図

工事年度	令和7年度		
工事名	内畑堤・野口(小)堤土砂撤去工事		
工事箇所	小郡市 寺福堂・大原 地内		
図面種類	仮設工平面図		
縮尺	1:500	図面番号	2 / 2
小郡市役所			